

HAAS
+
SOHN

Matera s výmenníkom

Technická dokumentácia
Krbové kachle s výmenníkom

SK

0435215001401a

Úvod

Srdečne ďakujeme za kúpu nášho výrobku!

Popis pece vás podrobne oboznámi s konštrukciou, technickou špecifikáciou a obsluhou ohrievača. Odporúčame oboznámiť sa pozorne s týmito údajmi. Vyvarujete sa tak prípadných chýb pri vlastnej montáži a obsluhu.

Podrobné podmienky inštalácie a obsluhy nájdete vo Všeobecnom návode na obsluhu (súčasť dodávky).

Poznámky v texte

SK



Najdôležitejšie sú poznámky označené ako **VAROVANIE**. Poznámky s nadpisom **VAROVANIE** vás upozorňujú na **vážne nebezpečenstvo poškodenia pece či poranenia**.



Poznámka s nadpisom **Upozornenie** vás upozorňuje na možné poškodenie vašej pece.



Poznámka s nadpisom **Dôležité** vás upozorňuje na informácie dôležité pre prevádzku vašej pece.



Poznámka ako taká vás upozorňuje úplne všeobecne na informácie dôležité pre prevádzku vašej pece.

Obsah

1. Technická špecifikace	1
2. Technický popis	2
3. Zoznam náhradných dielov	3
3.1. Celkový rozstrel modelu	3
3.2. Detail A1	5
4. Zapojenie výmenníka	7
4.1. Variant bez vychladzovacej slučky	7
4.2. Variant s vychladzovacou slučkou.....	8
5. Easy control	9
6. Rozkurovacia klapka	10
7. Montáž vychladzovacej slučky	11
8. Návod na čistenie výmenníka	12
8.1. Dlhodobé čistenie výmenníka	12
8.2. Krátkodobé čistenie výmenníka.....	13

1. Technická špecifikace

Vhodné palivo:

Informácie o používaní vhodného paliva nájdete v kapitole **2.2 Palivo** vo Všeobecnom návode na obsluhu.

Správna prevádzka:

Informácie o správnom a bezpečnom zaobchádzaní s krbovou pecou nájdete v kapitolách: **2. Popis spaľovacieho procesu** a **5. Návod na obsluhu** vo Všeobecnom návode na obsluhu.

Pokyny na ovládanie režimu spaľovania

Palivo	Výkon pece	Množstvo paliva	Primárny vzduch	Sekundárny vzduch	Terciárny vzduch
Drevené polená 	100%	3,6 kg/h (2 ks)		Easy control 100%	
	50%	1,7 kg/h (1 ks)		Easy control 50%	

Dĺžka dreva: 33 cm (max. 50 cm)

Technické údaje

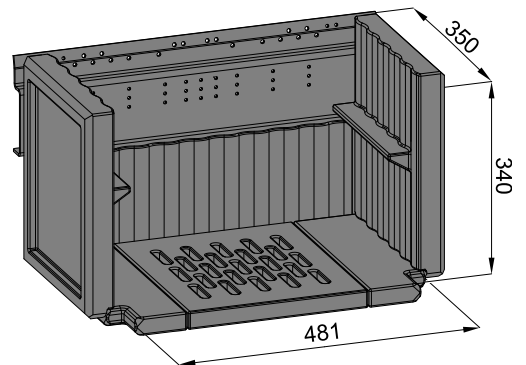
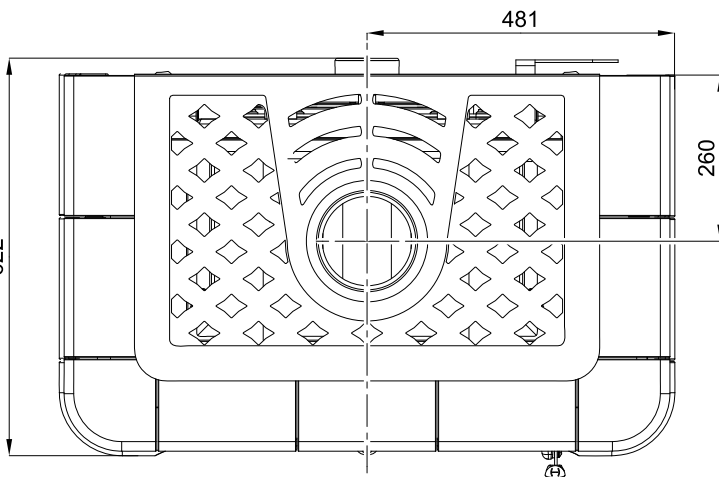
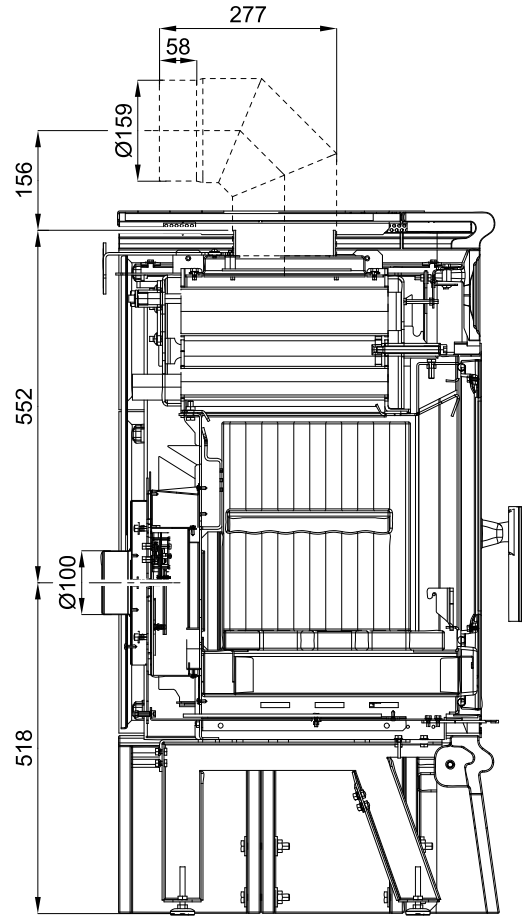
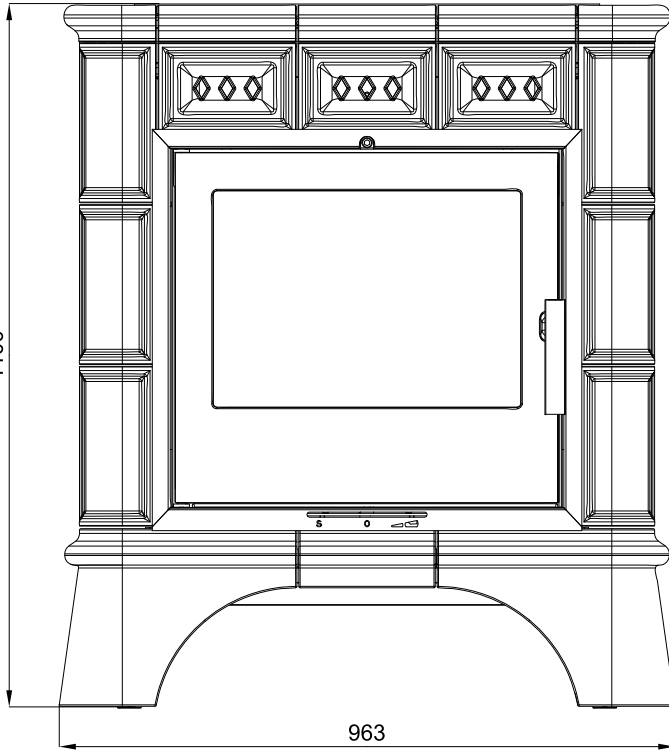
	Drevené polená
Menovitý tepelný výkon	12,2 kW
Znížený tepelný výkon (50 %)	—
Menovitý výkon na ohrev vody	8,4 kW
Menovitý výkon odovzdaný iba telesom pece	3,8 kW
Maximálna dávka paliva na priloženie	3,6 kg/hod
Priem. teplota spalín za hrdl. dymovodu	282 °C
Hmotnostný prietok suchých spalín	12,1 g/s
Energetická účinnosť	80,2 %
Priemerná koncentrácia CO ₂	8,71 %
Koncentrácia CO v spalínach pri 13% O ₂	1028 mg/Nm ³
Prach pri 13% O ₂	37 mg/Nm ³
Množstvo spaľovacieho vzduchu pri menovitom výkone	35 m ³ /h
Skúšané podľa EN 13 240	

Technické informácie

Výška	1100 mm
Šírka	963 mm
Hĺbka	622 mm
Hmotnosť	313 kg
Priemer dymovodu	160 mm
Maximálny prevádzkový pretlak výmenníka	0,2 MPa
Vodný obsah výmenníka	15 l
Odporúčaný tepelný spád ($t_{\text{výstupná}} - t_{\text{vstupná}}$)	75 – 60 °C
Minimálny ťah komína v hrdle dymovodu	12 Pa
Vykurovacia schopnosť (stredné tepelné straty) pri 12,2 kW	cca 220 m ³
Regulovateľný výkon	4 – 12,2 kW

2. Technický popis

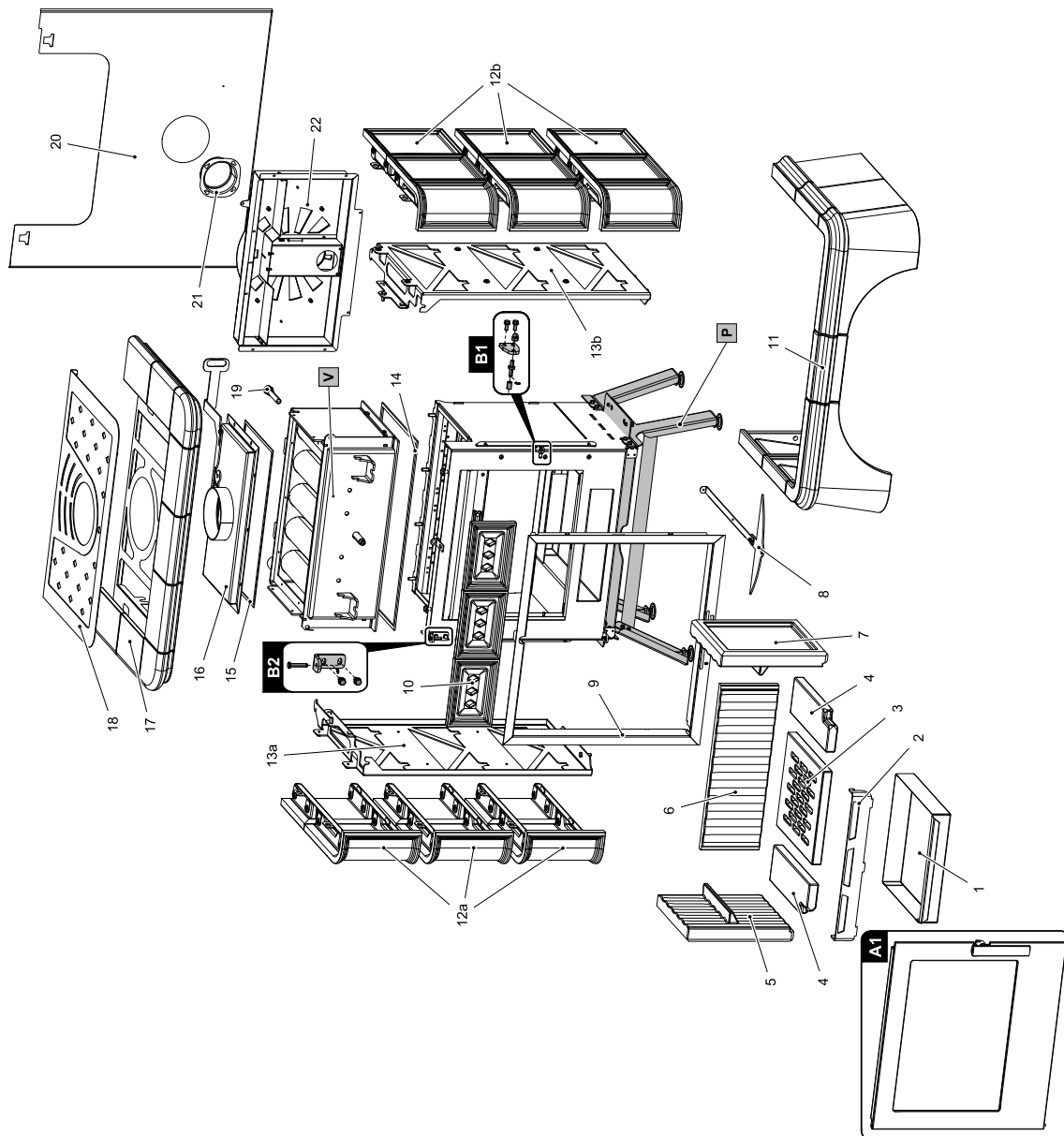
Technický popis



SK

3. Zoznam náhradných dielov

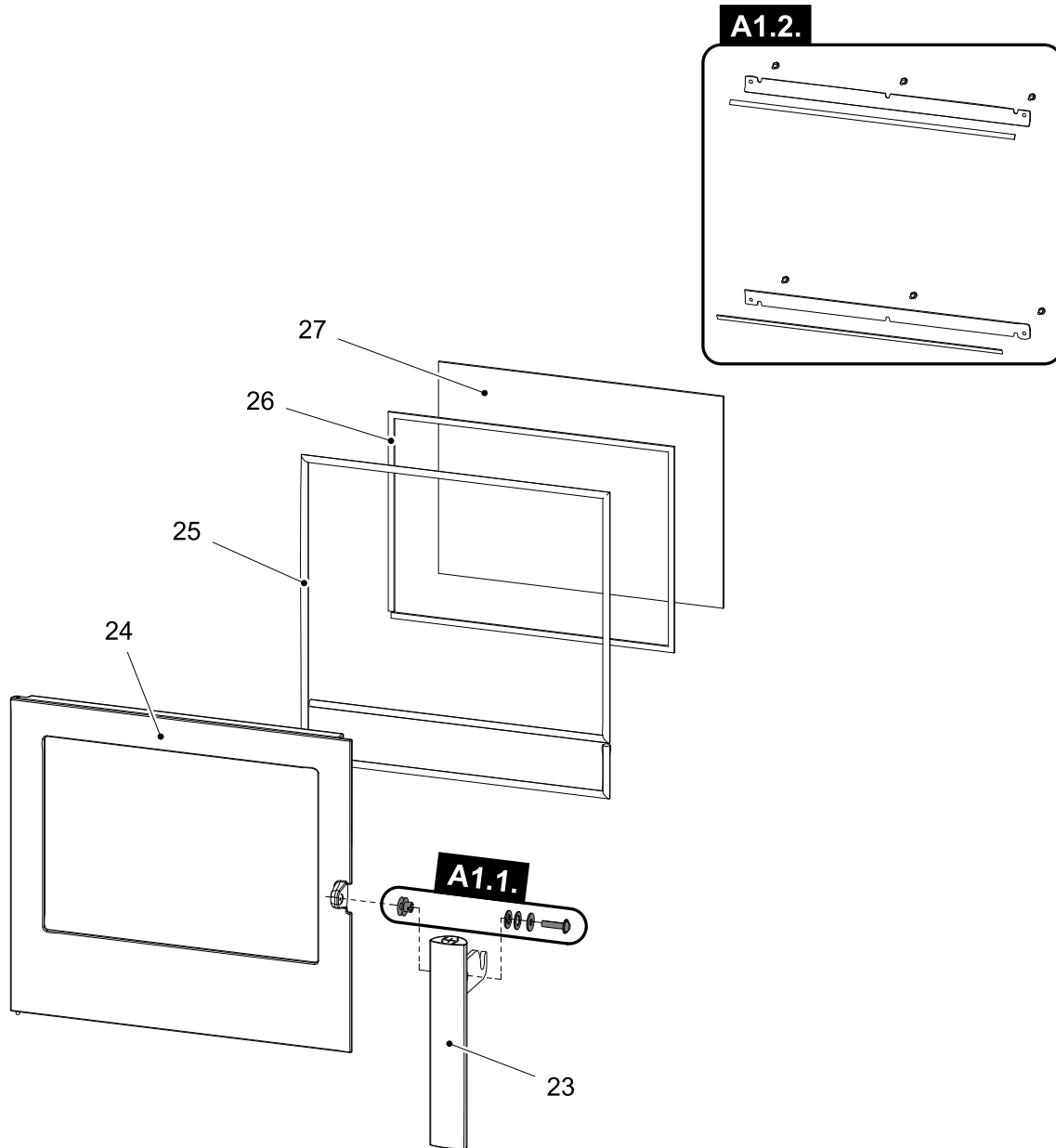
3.1. Celkový rozstrel modelu



Celkový rozstrel modelu			
Pozícia	Názov	Množstvo	Číslo tovaru
A1	Dvierka kúreniska liatinové (komplet)/čierna	1 ks	0619018155300
B1	Čap zatvárania (komplet)	1 ks	0619018165007
B2	Záves dvierok kúreniska (komplet)	1 ks	0619018155005
1	Popolník	1 ks	0432317005600
2	Zábrana/čierna	1 ks	0419018155006
3	Žiarovobetónový rošt	1 ks	0619018155552
4	Žiaruvzdorná výmurovka – spodná (30x114x345)	2 ks	0619018155554
5	Žiaruvzdorná výmurovka – ľavá (85x295x342)	1 ks	0619018155551
6	Žiaruvzdorná výmurovka – zadná (35x185x530)	1 ks	0619018155553
7	Žiaruvzdorná výmurovka – pravá (85x295x342)	1 ks	0619018155511
8	Tiahlo regulátora/čierna	1 ks	0435215005011
9	Rám/čierna	1 ks	0435215005400
10	Kachle predné/medovník	1 ks	0435215005120
10	Kachle predné/slonová kosť	1 ks	0435215015120
11	Kachľový sokel/medovník	1 ks	0435215005150
11	Kachľový sokel/slonová kosť	1 ks	0435215015150
12a	Kryt bočný — ľavý/medovník	3 ks	0435215005113
12a	Kryt bočný — ľavý/slonová kosť	3 ks	0435215015113
12b	Kryt bočný — pravý/medovník	3 ks	0435215005133
12b	Kryt bočný — pravý/slonová kosť	3 ks	0435215015133
13a	Držiak boku — ľavý/čierna	1 ks	0435215005110
13b	Držiak boku — pravý/čierna	1 ks	0435215005130
14	Tesniaca šnúra výmenníku 10x4 mm	1520 mm	0040210040005
15	Tesniaca šnúra veka výmenníku 10x4 mm	1850 mm	0040210040005
16	Veko výmenníku/čierna	1 ks	0435215005002
17	Horná rímša/medovník	1 ks	0435215005140
17	Horná rímša/slonová kosť	1 ks	0435215015140
18	Vrchné veko/čierna	1 ks	0435215005160
19	Zadný kryt/čierna	1 ks	0435215005007
20	Nádržka pre senzor	1 ks	0431317006050
21	Externý prívod vzduchu (Ø100)	1 ks	0088500050008

22	Modul vzduchu	1 ks	0419018155500
P	Podstavec/čierna	1 ks	0435215005500
V	Výmenník/čierna	1 ks	0419018205050

3.2. Detail A1

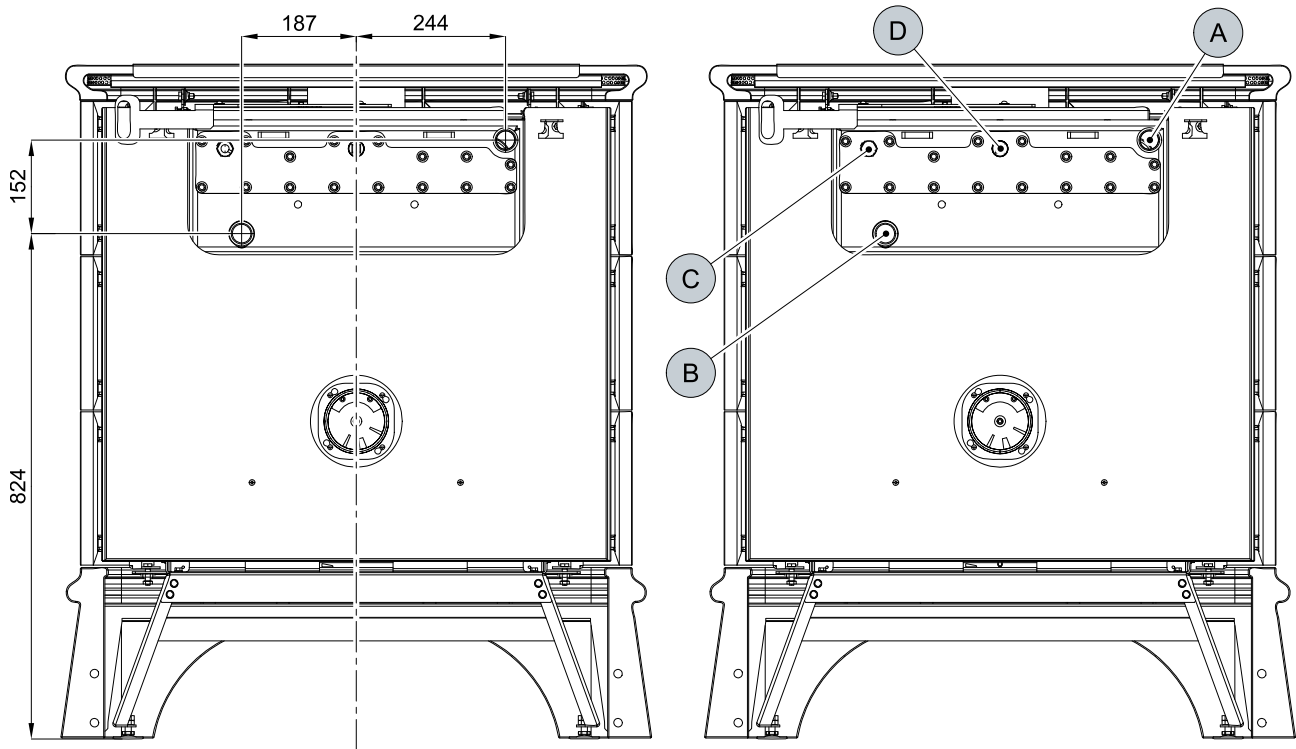


Detail A1			
Pozícia	Názov	Množstvo	Číslo tovaru
A1.1. + 23	Pákový uzáver dvierok kúreniska (komplet) + spojovací materiál kľučky – set	1 ks	0420114017301
A1.2.	Držiak skla – set/čierna	1 ks	0619018155303
24	Dvierka kúreniska liatinové/čierna	1 ks	0619018155301

25	Tesniaca šnúra dverí 10 mm	2600 mm	0040300100005
26	Tesniaca šnúra skla 10x4 mm	1700 mm	0040210040005
27	Žiaruvzdorné sklo (4x370x501)	1 ks	0619018155302

4. Zapojenie výmenníka

4.1. Variant bez vychladzovacej slučky

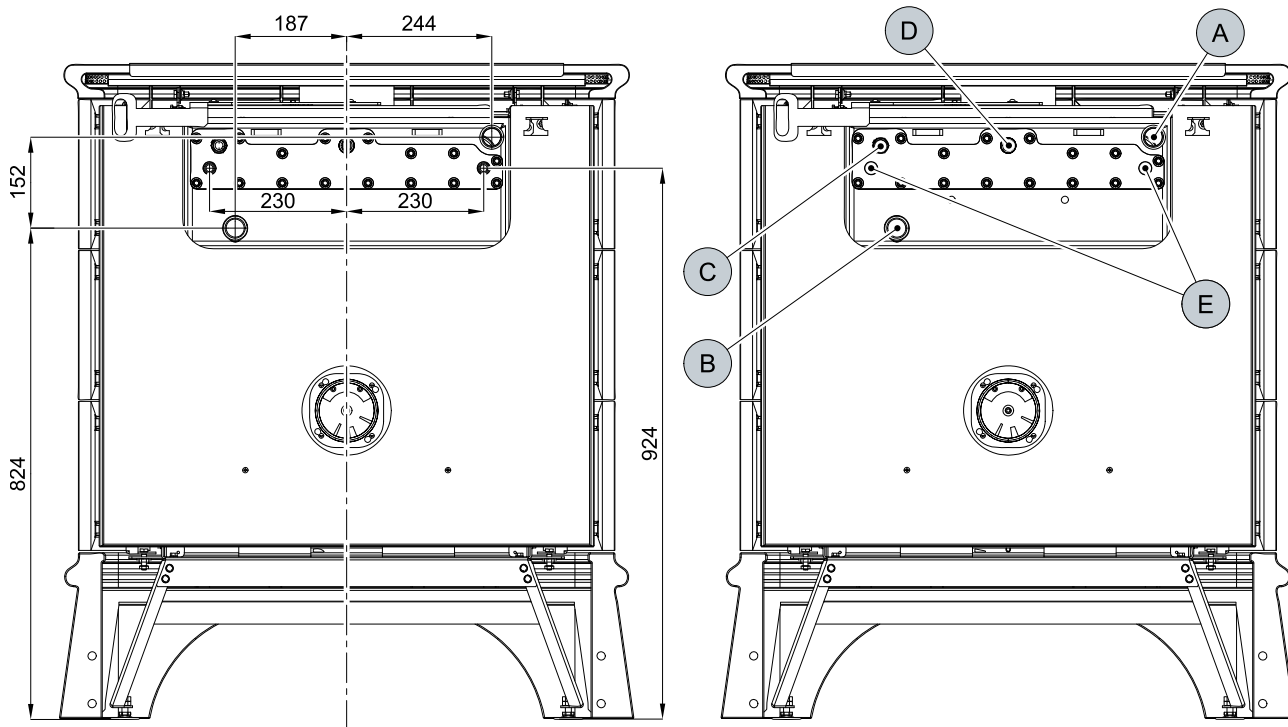


Pozícia	Názov
A	Vývod vykurovacej vody (vnútorný závit G1")
B	Prívod vratnej vody (vnútorný závit G1")
C	Otvor s nádržkou termostatického senzora (vnútorný závit G1/2")/obehové čerpadlo
D	Otvor pre nádržku termostatického senzora (vnútorný závit G1/2")/vychladzovacia slučka

Zapojenie výmenníka

SK

4.2. Variant s vychladzovacou slučkou



Pozícia	Názov
A	Vývod vykurovacej vody (vnútorný závit G1")
B	Prívod vratnej vody (vnútorný závit G1")
C	Otvor s nádržkou termostatického senzora (vnútorný závit G1/2")/obehové čerpadlo
D	Otvor pre nádržku termostatického senzora (vnútorný závit G1/2")/vychladzovacia slučka
E	Vstupy/výstupy vychladzovacích slučiek (vonkajší závit G1/2")

5. Easy control

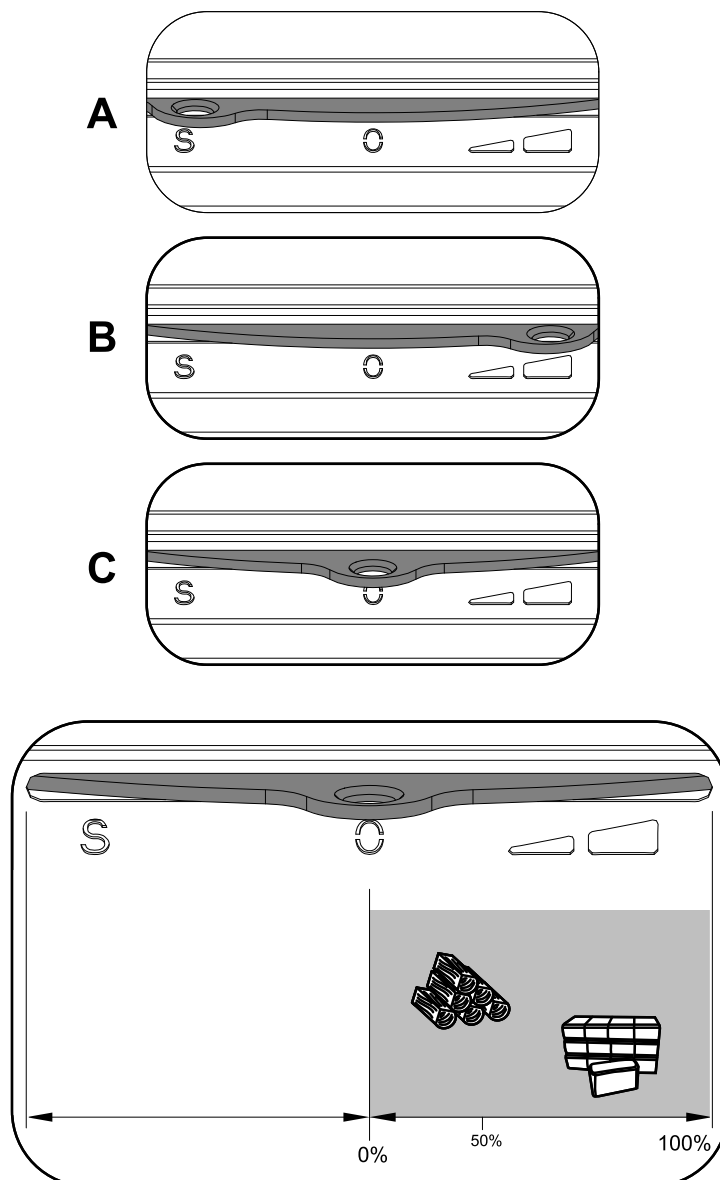
Ovládanie všetkých troch prívodov vzduchu (primárneho, sekundárneho, terciárneho) iba pomocou jedného regulátora.

1. Regulátor je v pozícii určenej na rozkúrenie (obr. A). Sú otvorené všetky tri prívody vzduchu (primárny, sekundárny, terciárny).
2. Nastavenie regulátora Easy control v režime kúrenia (obr. B).
3. Regulátor je v pozícii určenej na uzatvorenie prívodov vzduchu (obr. C). Žiadny prívod nie je otvorený (primárny, sekundárny, terciárny). Táto pozícia sa používa iba v prípade, keď sú kachle mimo prevádzky, po ukončení procesu kúrenia.



VÝSTRAHA

Počas procesu kúrenia nesmie dôjsť k uzatvoreniu prívodov vzduchu (obr. C)! V krajnom prípade môže dôjsť i k explózií v kachliach a následnému roztriešteniu skla, rozmetaniu uhlíkov po miestnosti a k vzniku požiaru.



6. Rozkurovacia klapka



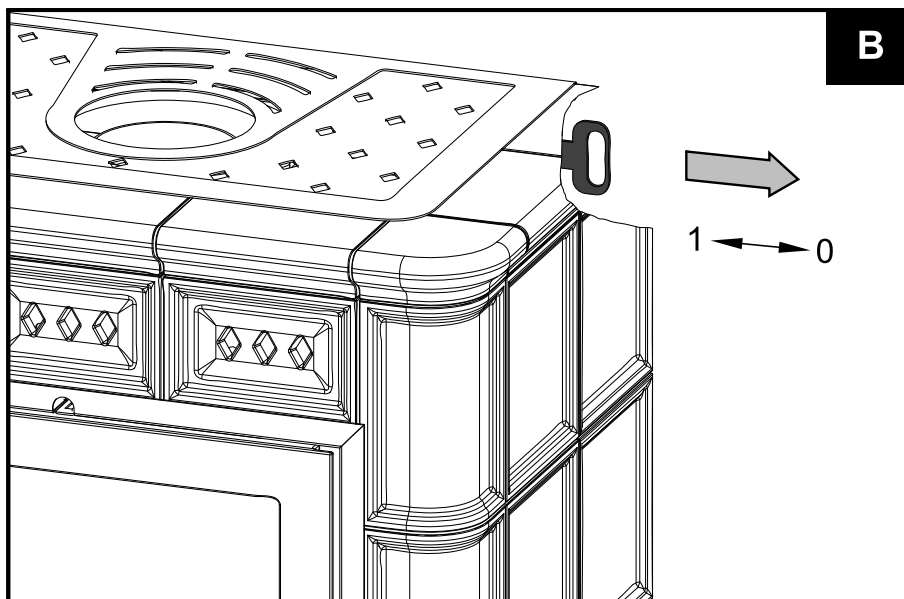
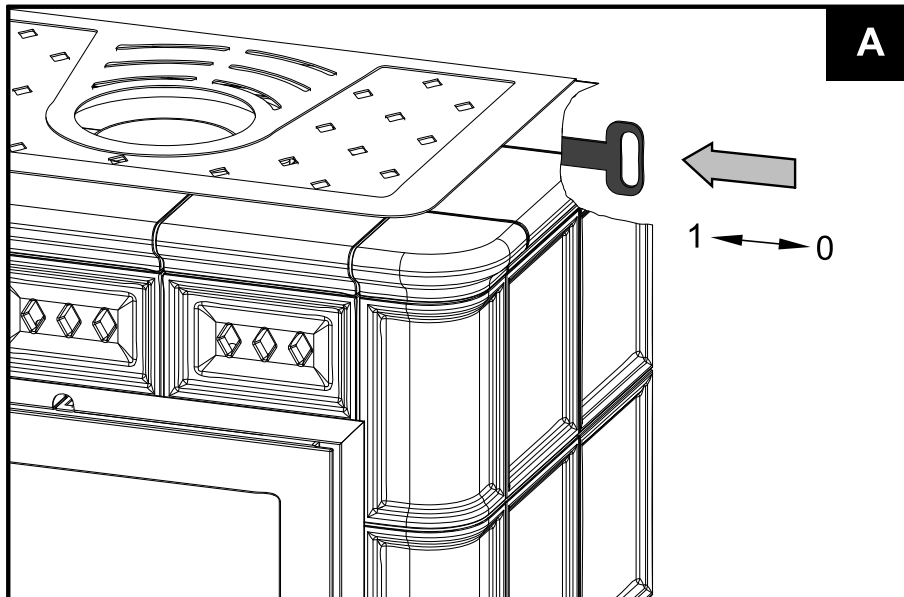
DÔLEŽITÉ

V prípade rozkurovania či zhoršeného ťahu komína zasuňte regulátor rozkurovacej klapky do polohy 1 (obr. A), rozkurovacia klapka je otvorená. Pri kúrení vysuňte regulátor rozkurovacej klapky do polohy 0 (obr. B), rozkurovacia klapka je zatvorená.



Poznámka

Veźmite do úvahy, že pri dlhodobom vykurovaní s otvorenou rozkurovacou klapkou významne klesá účinnosť vykurovacieho telesa, zvyšuje sa spotreba paliva a zhoršujú sa emisné parametre!

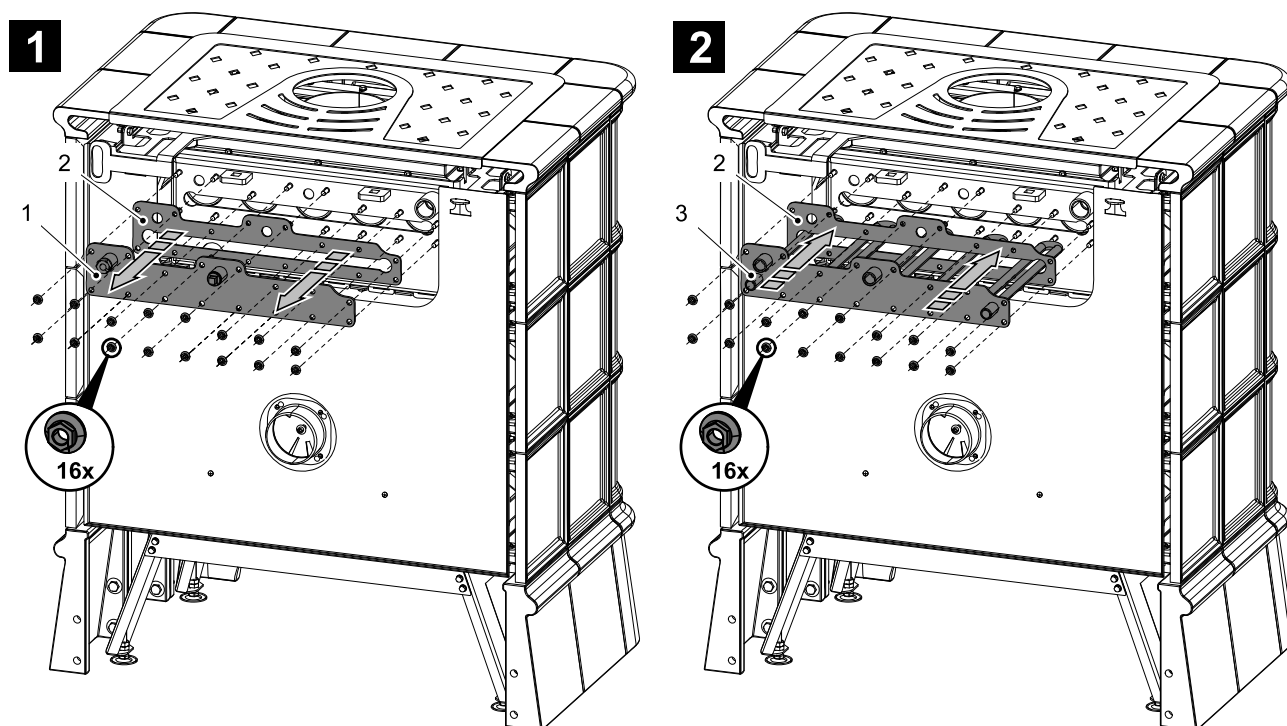


7. Montáž vychladzovacej slučky



DÔLEŽITÉ

Vychladzovacia slučka sa dodáva ako zvláštne príslušenstvo.



Pozícia	Názov	Číslo tovaru
1	Veko slučky/čierna	0419018305023
2	Tesnenie	0419018305013
3	Vychladzovacia slučka	0419018155018

Montáž vychladzovacej slučky

SK

8. Návod na čistenie výmenníka

8.1. Dlhodobé čistenie výmenníka

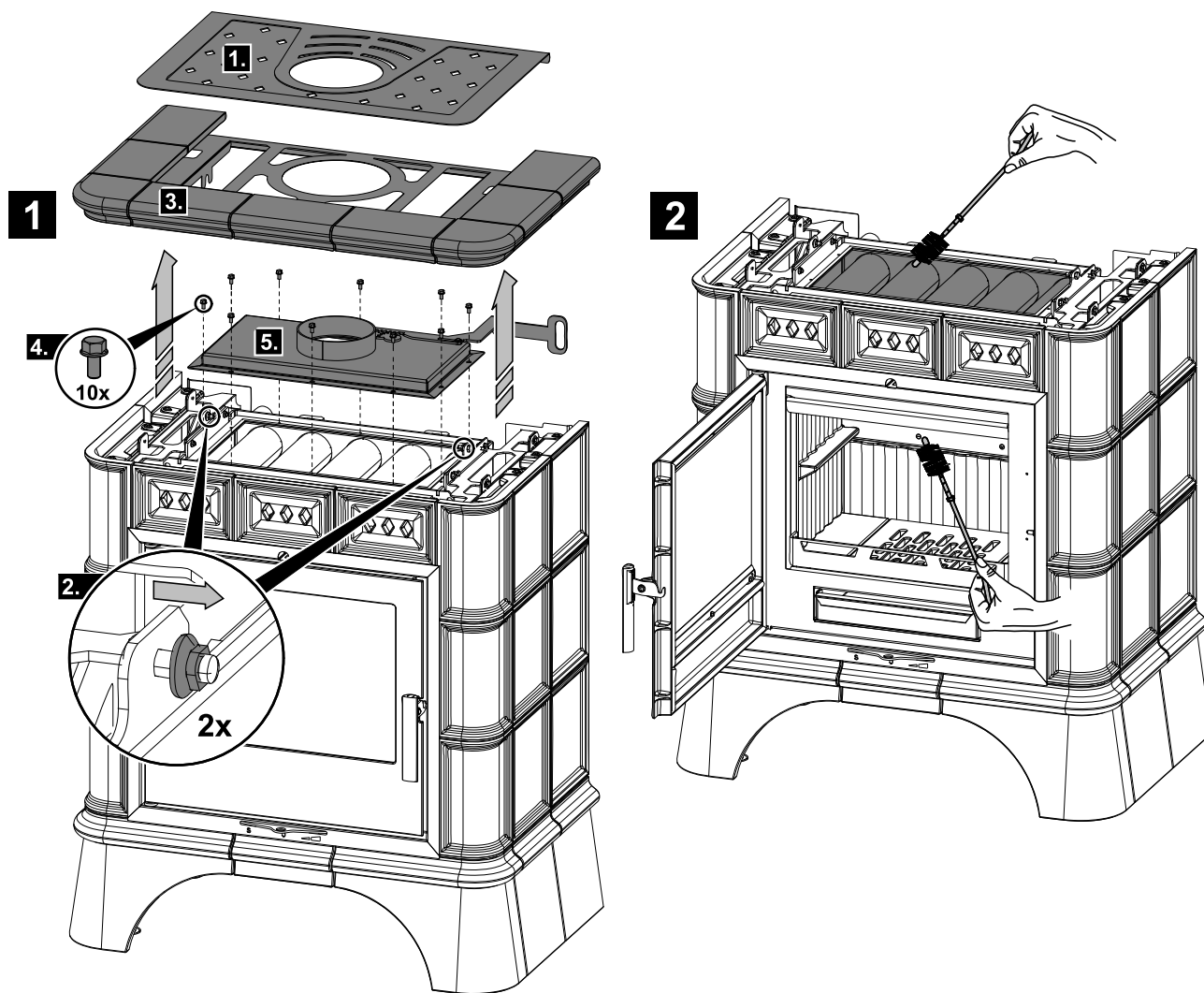


VÝSTRAHA

Dlhodobé čistenie výmenníka robte zhora po odobratí veka výmenníka, alebo zdola z kúreniska, a to aspoň 1x za rok (napr. pred vykurovacou sezónou).

Návod na čistenie výmenníka

SK

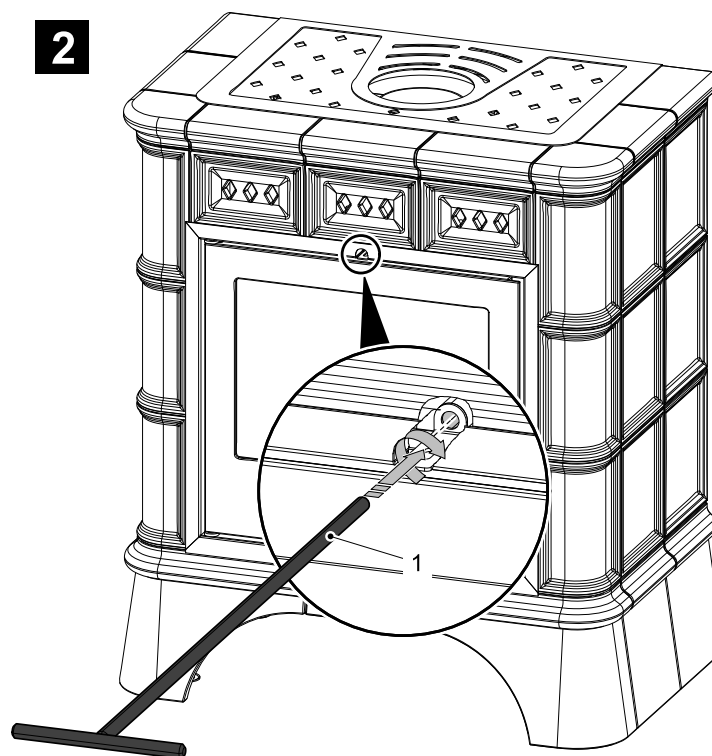
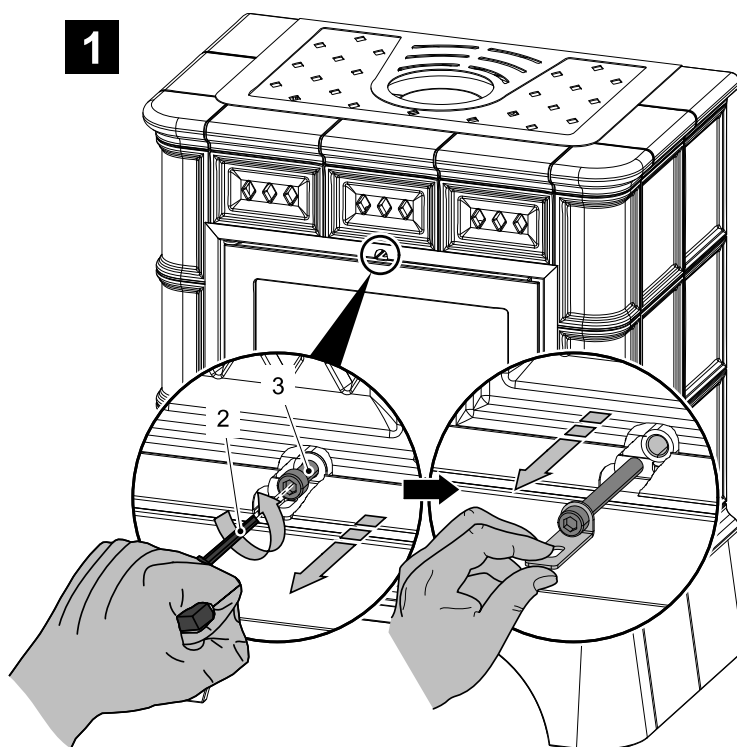


8.2. Krátkodobé čistenie výmenníka

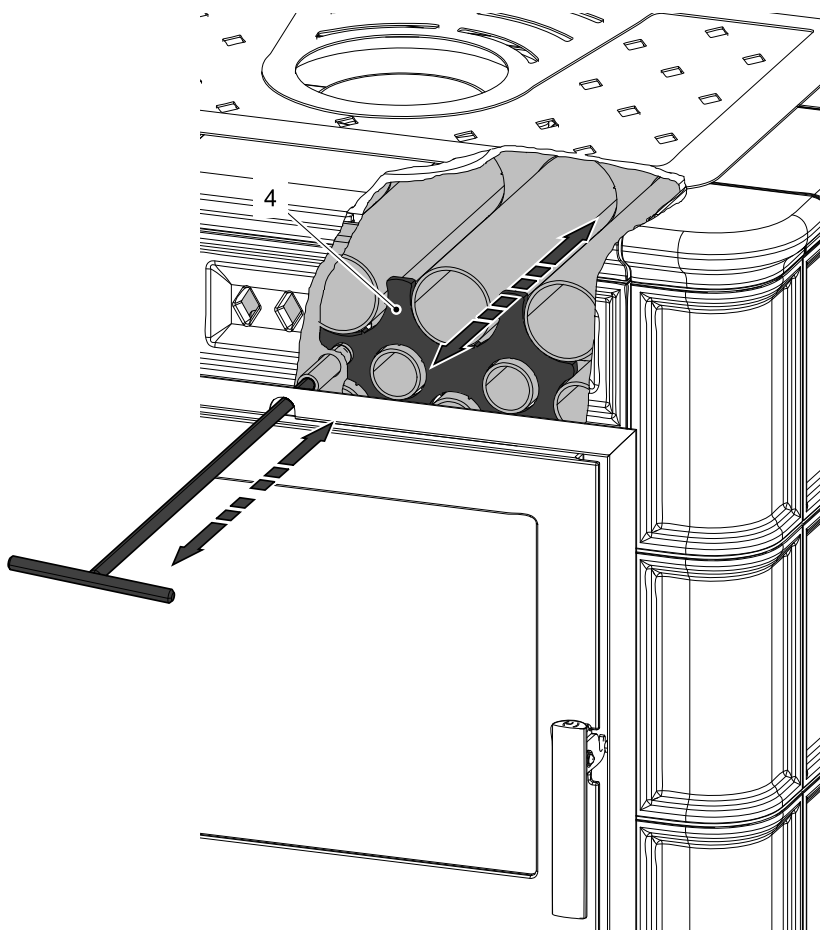
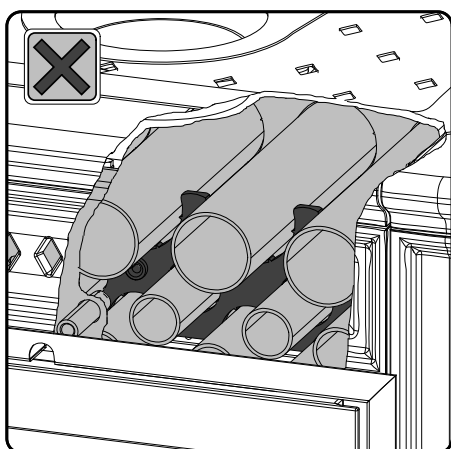
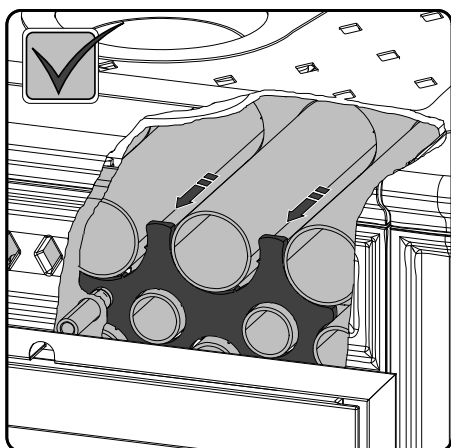


DÔLEŽITÉ

Čistenie stieracími lištami (poz. 4, obr. 3) sa odporúča robiť aspoň 1x za týždeň alebo častejšie, v závislosti od intenzity kúrenia.



3



SK

Pozícia	Názov	Číslo tovaru
1	Ťahadlo čistenia/čierna	0433317005063
2	Imbusový kľúč 8 mm (je súčasťou dodávky)	9001700085002
3	Skrutka M10x70 (DIN 912)	0030031001005
4	Stieracia lišta	-

